

## ПАСПОРТ и Руководство по эксплуатации

### Грузовая тележка модель НГТ, НМТ



## **ПРОСИМ ВАС ВНИМАТЕЛЬНО ПРОЧИТАТЬ ИНСТРУКЦИЮ ПЕРЕД ИСПОЛЬЗОВАНИЕМ.**

***ВНИМАНИЕ:*** *Вся информация, приведенная в данной инструкции, основывается на данных, доступных на момент печати. Завод оставляет за собой право производить изменения в своей продукции в любой момент времени без объявления о таковых, что не вызовет никаких санкций против него.*

### **ПОСЛЕДОВАТЕЛЬНОСТЬ УСТАНОВКИ**

- Измерьте фактическую ширину полки ходового двутавра.
- Наберите необходимое количество промежуточных шайб, равномерно распределите у пластин с внутренней стороны кошки так, чтобы расстояние между ребордами колес **было на 6 – 8 мм больше ширины полки ходового двутавра**. Установите на грузовую ось оставшиеся промежуточные шайбы и соответствующие гайки с наружной стороны пластин кошки. **ВСЕГДА ДОЛЖНО ОСТАВАТЬСЯ ПО ОДНОЙ ШАЙБЕ НА ВНУТРЕНЕЙ И НАРУЖНОЙ СТОРОНАХ ПЛАСТИН КОШКИ** (смотри рис.)
- Ослабьте гайки на грузовой оси и разведите пластины так, чтобы колеса встали на полку ходового двутавра. Завинтите гайки до плотного сжатия промежуточных шайб, затем подвесьте легкий груз на тележку, отрегулируйте чтобы все четыре колеса касались путевой балки.
- Затяните гайки и контр-гайки.

### **ГАЙКИ ДОЛЖНЫ БЫТЬ ЗАТЯНУТЫ**

- При сборке кошки приводное колесо не должно задевать корпуса кошки.
- Подвесьте максимальный рабочий груз на тележку, затем проведите ее медленно по всей длине путевой балки, убедитесь в ее удовлетворительной работе.

Гарантийный срок 12 месяцев с даты продажи.

Марка –“Euro-Lift”

Грузовая тележка изготовлена и испытана в соответствии с ISO-9001.

Грузовая тележка изготовлена и испытана в соответствии с ГОСТ P28408-89

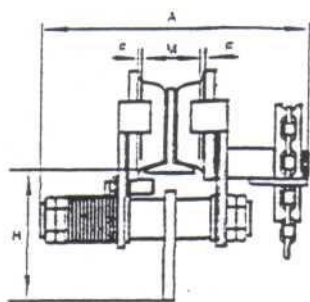
**Дата продажи « \_\_\_\_\_ » \_\_\_\_\_ 202 г.**

### НЕПРИВОДНАЯ ТЕЛЕЖКА

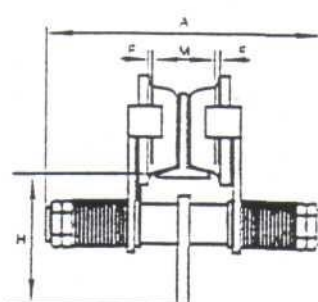
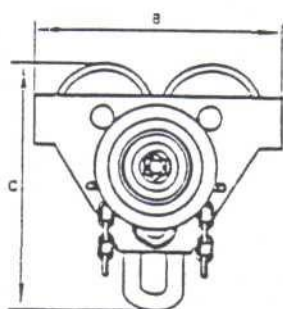
Г/п, т	Размеры полки балки	Масса, кг	А	В	С	Н
0,5	60-108	6.2	193	202	235	140
1	60-108	6.2	193	202	235	140
2	85-125	9.5	222	228	260	155
3	75-125	14.1	234	274	303	175
5	110-160	26.25	278	300	318	195
10	90-140	48.2	255	385	445	355

### ТЕЛЕЖКА ПРИВОДНАЯ ЦЕПКАЯ

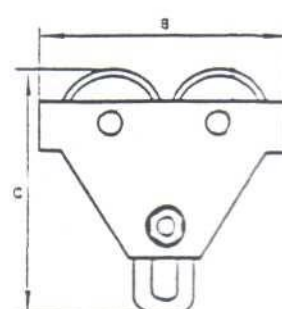
Г/п, т	Размеры полки балки	Масса, кг	А	В	С	Н
0,5	60-108	7.15	248	202	232	140
1	60-108	7.15	248	202	232	140
1,5	85-125	10.45	270	228	260	155
2	85-125	10.45	270	228	260	155
3	75-125	14.95	275	274	303	175
5	110-160	27.7	315	300	318	195
10	90-140	52	290	410	470	340



**КОШКА ПРИВОДНАЯ ЦЕПНАЯ**

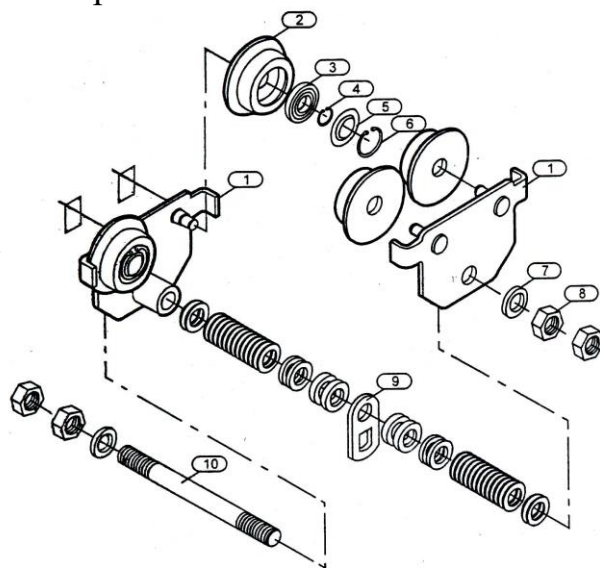


**НЕПРИВОДНАЯ КОШКА**



## Список деталей:

1. Две пластины основания сборки
2. Колеса
3. Подшипник
4. Стопорное кольцо
5. Пыльник
6. Фиксирующее кольцо
7. Промежуточная шайба
8. Гайка
9. Грузовое кольцо
10. Грузовая ось



11. Левая пластина сборки
12. Зубчатая шестерня
13. Приводная ось
14. Правая пластина сборки
15. Муфта
16. Успокоитель цепи
17. Цепное колесо
18. Промежуточная шайба
19. Фиксирующая гайка
20. Шплинт
21. Цепь
22. Шпиндель
23. Втулка шпинделя
24. Гравер – шайба
25. Гайка.

