

001-0ZE-Y

$h15...20; (320\pm20) HB$

$\sqrt{Rz 63}$  (✓)

Перв. примен.

Справ. №

$3 \times 45^\circ$   
2 фаски

88

80

R3

2 места

0,5 A

$\Phi 320$

$\Phi 360$

$1 \times 45^\circ$   
2 фаски

16/

Подпись и дата

Инв. № д/дл.

Взам. инв. №

Подпись и дата

Инв. № подл.

0,1 Б

6,3/

6,3

$101,3^\circ$ \*

R2

2 места

120

6,3

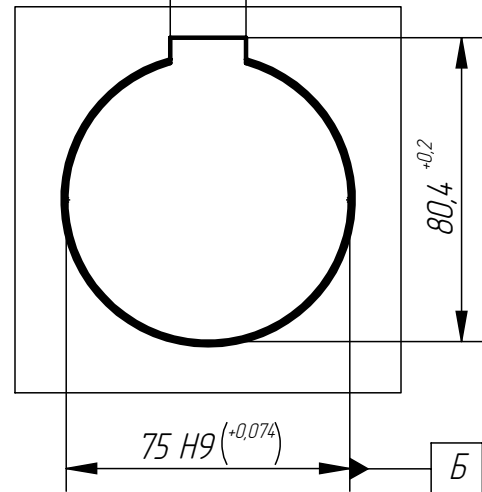
A

20 JS9  $(\begin{smallmatrix} +0,026 \\ -0,026 \end{smallmatrix})$

// 0,025 Б

≡ 0,025 Б

3,2  
3,2



1. \*Размеры для справок.  
2. H12, h12, ±IT12/2.

K-320-80

Колесо 320x80

Литера	Масса	Масштаб
	77,20	12
Лист 1	Листов 1	

Сталь 45 ГОСТ 1050-88

Итеко Кран

Копировал

Формат А4

Изм.	Лист	№ докум.	Подпись	Дата
Разраб.		Романюк		
Пров.		Вородейев		
Т. контр.				
Руков.				
Н. контр.		Вородейев		
Утв.				