

Инструкция по эксплуатации Винтовой домкрат TQL-серия



ПРОЧИТАЙТЕ ЭТО РУКОВОДСТВО ПЕРЕД ИСПОЛЬЗОВАНИЕМ ЭТИХ ПРОДУКТОВ

В данном руководстве содержится важная информация по технике безопасности, установке, эксплуатации и техническому обслуживанию. Сделайте это руководство доступным для всех лиц, ответственных за эксплуатацию, установку и техническое обслуживание оборудования.

1. Правила безопасной работы:

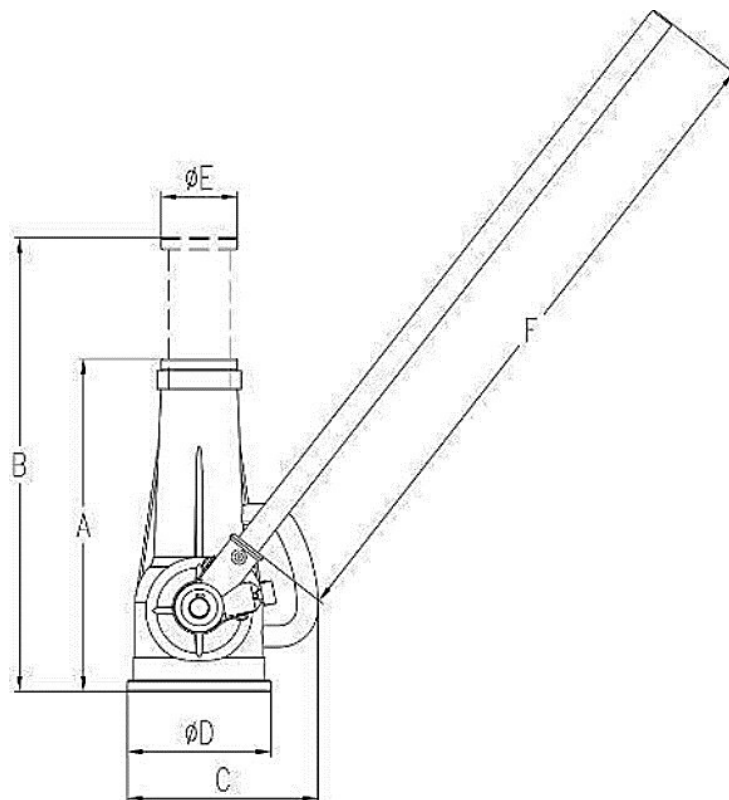
Механический домкрат, который также называют винтовой домкрат, один из широко применяемых домкратов для поднятия грузов в различных областях: при строительстве, в горнодобывающей промышленности, в автохозяйстве и т.д.

Домкрат имеет преимущество в портативности, легкости обслуживания и работе, а также безопасности использования.

Используйте домкрат только по назначению (для перемещения груза). При работе домкрат должен стоять на прочной и ровной поверхности. Закрепляйте колеса и используйте дополнительные средства безопасности, например, подпорки, которые удерживают транспортное средство на высоте во время проведения ремонта. Не превышайте допускаемую нагрузку. Перед подъемом какого-либо транспортного средства убедитесь в том, что домкрат находится в хорошем рабочем состоянии.

2. Технические характеристики:

Код	Модель	Г/п, т	Высота подхвата (А), мм	Ход штока, мм	Высота подъема а	ØЕ	ØD	С	F	SIZE of box mm	Вес, кг
00017145	QL3.2T	3,2	200	110	330	50	93	120	370	550x275x180	4,5
00017146	QL5T	5	250	130	380	50	105	140	370	550x290x175	5
00017148	QL10T	10	280	150	430	60	110	150	370	585x310x180	7
00017147	QL20T	20	325	180	505	65	130	165	600	340x345x195	10
00017149	QL25T	25	275	130	405	65	130	160	600	340x345x195	10
00017150	QL32T	32	400	200	600	70	140	205	600	430x450x220	18
00017151	QL50T	50	450	250	700	90	185	230	850	480x325x275	35



Принцип работы домкрата - с помощью взмаха трещотки (храповика) приводится в действие малая коническая шестерня, она в свою очередь заставляет вращаться винт, который приводит в действие (толкает) рукав подъема.

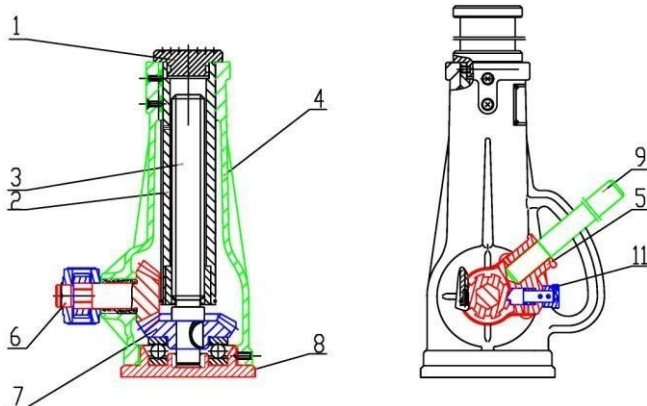


Рис. 2 Домкрат винтовой 25 т и меньше

1. Крышка
2. Рукав подъема
3. Винт
4. Корпус
5. Храповик (трещетка)
6. Малая коническая шестерня

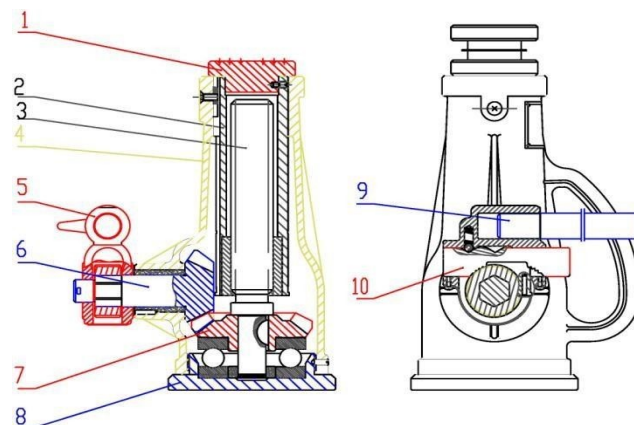


Рис.3 Домкрат 32 т и более

7. Большая коническая шестерня
8. Основание
9. Ручка
10. Опорная планка
11. Толкатель (собачка)

3. Использование по назначению

1. Порядок установки, подготовка и работа

Проверьте домкрат на наличие дефектов перед применением, смажьте его маслом если требуется. До начала работы оцените вес поднимаемого объекта, затем выберите нужный по грузоподъемности домкрат.

ЗАПРЕЩАЕТСЯ работать с перегрузом.

Отрегулируйте опорную планку (10) или толкатель на трещотке (храповик) перед использованием домкрата. Вращайте трещотку по часовой стрелке для быстрого поднятия подъемного рукава. Затем поместите рычаг в отверстие храповика, двигайте рычагом вверх и вниз, для поднятия груза. Прекратите подъем груза, когда увидите на штоке красную линию. Для опускания груза поверните опорную планку или толкатель (собачку) в противоположное положение, затем вращайте трещотку.



Рис.4 Домкрат без груза



Рис.5 Домкрат с грузом

4. Техническое обслуживание

Техническое обслуживание необходимо для поддержания домкрата в постоянной технической исправности. Технический уход за домкратом включает его визуальный осмотр (проверяется качество затяжки резьбовых соединений, проверяется состояние рабочей поверхности штока) и смазку основных узлов. Царапины, сколы и другие дефекты поверхности не допускаются. Хранить в закрытом неотапливаемом помещении, влажность воздуха не должна превышать 70%. Рекомендуется использовать твердые смазки типа ЛИТОЛ, ЦИАТИМ.

5. Меры предосторожности

- Использовать домкрат только по назначению – для поднятия груза;
- При работе домкрат должен стоять на прочной и ровной поверхности;
- Закрепляйте колеса и используйте дополнительные средства безопасности, например, подпорки, которые удерживают транспортное средство на высоте во время проведения ремонта.

Запрещается:

- эксплуатировать неисправный домкрат;
- эксплуатировать домкрат на нагрузках, превышающих грузоподъемность, указанную на домкрате;
- выдвигать шток на величину большую, чем указанную в таблице;
- эксплуатировать домкрат в условиях сильного загрязнения (пыль, грязь, песок и т. д.) без дополнительных мер по защите, производить подъем и спуск груза, если под ним находятся люди;
- наносить удары по домкрату;
- оставлять домкрат с поднятым грузом без надзора, выравнивать груз на весу;
- эксплуатировать домкрат необученному персоналу, проводить ремонт механизма при поднятом грузе.

Гарантийные обязательства и отметки о продаже

Гарантийный срок службы данного изделия составляет **12 месяцев** с момента ввода в эксплуатацию, при условии выполнения всех требований данного Паспорта и Инструкции по эксплуатации и не более 24 месяцев со момента продажи.

С требованиями безопасности, рекомендациями по уходу и с условиями гарантии ознакомлен и согласен. Претензий к внешнему виду и комплектности поставки не имею.

ПОКУПАТЕЛЬ _____

Адрес сервисного центра

г. Подольск, посёлок Сельхозтехника, Домодедовское ш., д. 1-В

Время работы: пн-пт: 09.00 -17.00

Тел: 8 (800) 500-52-84

Импортер и уполномоченное изготовителем лицо на территории таможенного союза для принятия претензий:

ООО ПКФ «ТельферКран»

Адрес импортера:

117393, Москва г, муниципальный округ Обручевский, Профсоюзная ул, дом 76, этаж 4 ком. 405

Тел: +7 (499) 938-87-37

Производитель:

Логислифт Екуипмент Ко., Лтд

Адрес производителя:

Юнит 904, No.29 Ист РЕНМИН Рoad, район Лянси, город Уси, Цзянсу, КНР

Тел: +86-510-8588-8816

Торговая марка Euro-lift

Адрес сервисного центра:

г. Подольск, посёлок Сельхозтехника, Домодедовское ш., д. 1-В

Время работы: пн-пт: 09.00 - 17.00

Тел: 8 (800) 500-52-84

ГАРАНТИЙНЫЙ ТАЛОН №

Модель _____

Серийный номер _____

Дата приобретения _____

Штамп магазина и подпись продавца _____

Название, адрес и телефон магазина _____

С условиями гарантии ознакомлен.

Претензий к внешнему виду и комплектации не имею:

Штамп сервисной службы:

Таблица гарантийных работ
(заполняется центром)

Номер Заказ-наряда	Дата поступления	Дата окончания ремонта	Название и штамп Сервисного центра	Описание дефекта и ремонтных работ

EURO  **LIFT**
.RU